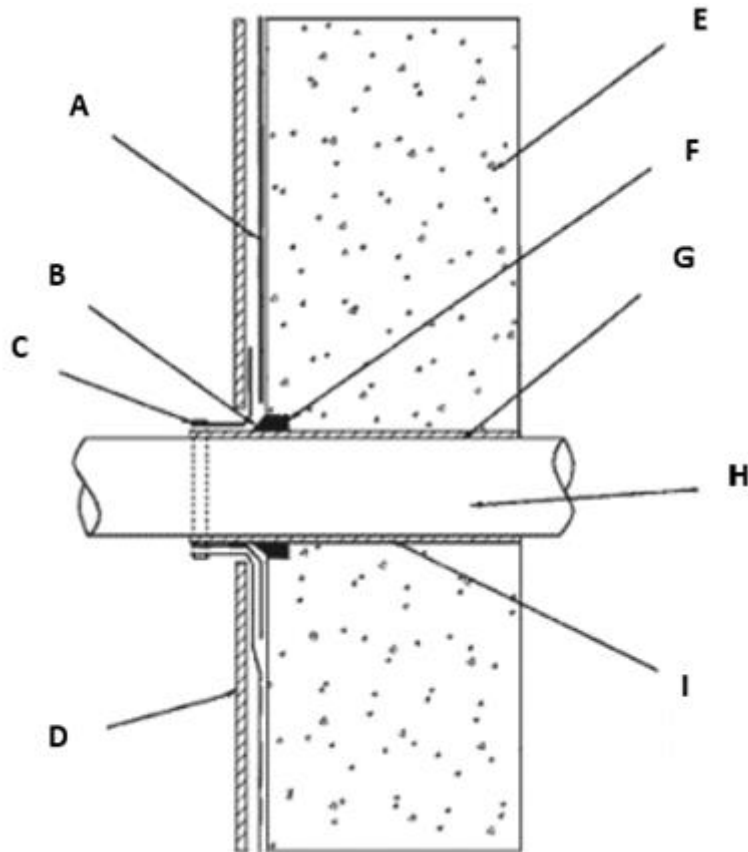
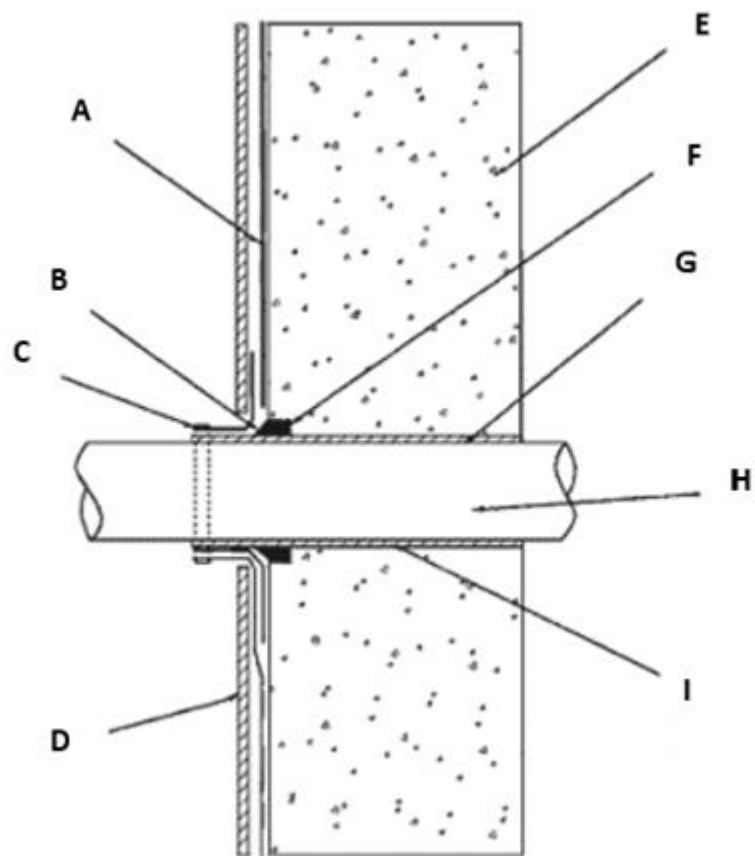


11. Téma
IZOLÁCIA POTRUBÍPraktické cvičenie č. 1: *Práca s vzorovým obrázkom*

Na obrázku je detail zobrazujúci prechod rúry cez stenu. Názvy komponentov sú nahradené písmenami. Pozerajúc sa na detail, priradte správne písmená k nižšie uvedeným definíciám:



- Tesnenie medzi golierom a stenou
- Predlžovacie puzdro rúry
- Rúra
- Zosilnenie
- Tesnenie medzi rúrou a golierom
- Upevňovací upínací krúžok
- Základná stena
- Ochranný povlak
- Hydroizolačná membrána



- A. Hydroizolačná membrána
- B. Zosilnenie
- C. Upevňovací upínací krúžok
- D. Ochranný povlak
- E. Základná stena
- F. Tesnenie medzi golierom a stenou
- G. Tesnenie medzi rúrou a golierom
- H. Rúra
- I. Predlžovacie puzdro rúry