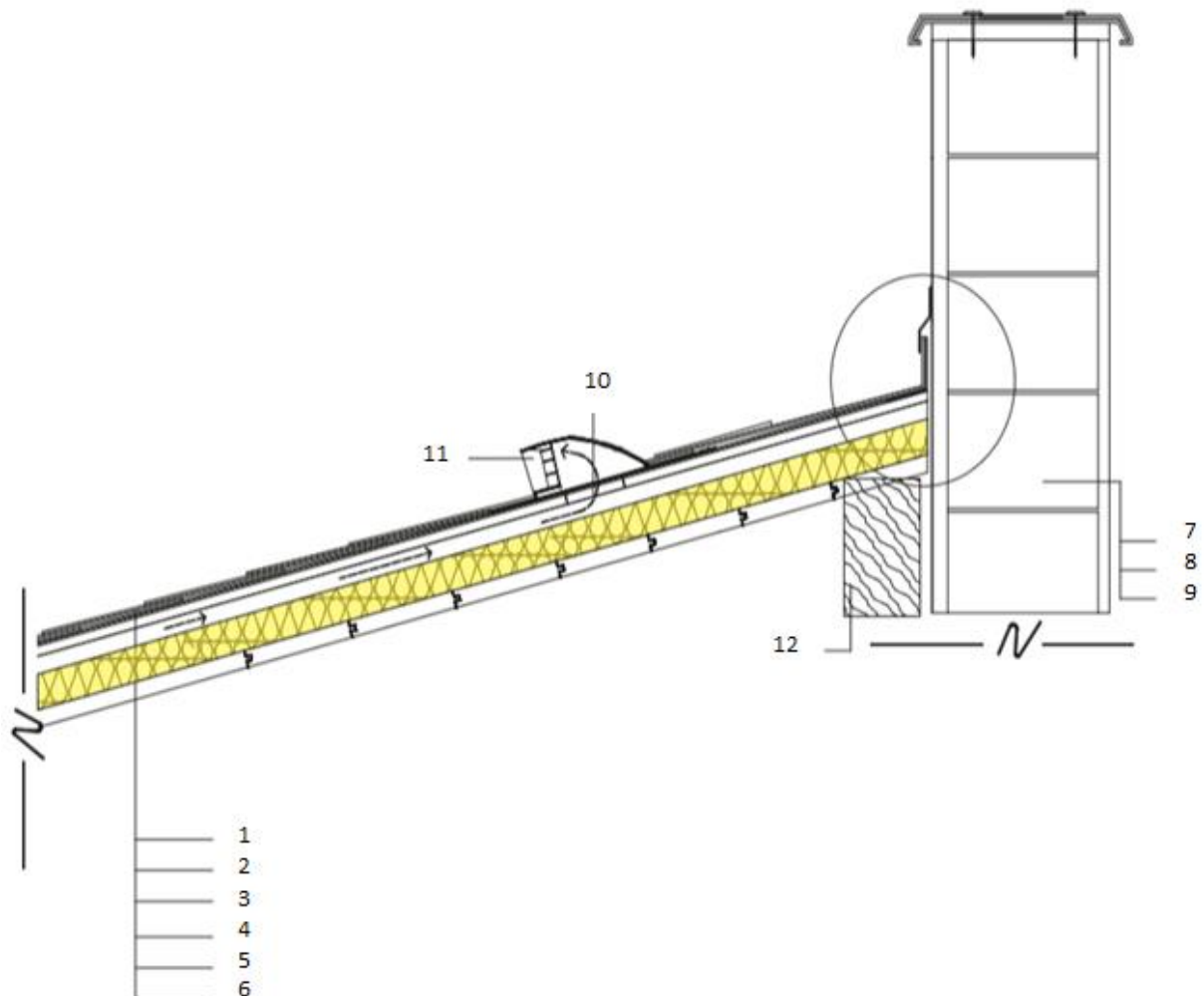


## 10. Téma STAVBA STRECHY

Praktické cvičenie č. 3:

*Práca s vzorovým obrázkom*

Je zobrazený detail škridlovej strechy. Spojte jednotlivé prvky strechy s ich miestami na obraze.



- a) Škridly
- b) OSB panely
- c) Vetracia vrstva
- d) Obloženie
- e) Drevená väznica
- f) Stena
- g) Omietka
- h) Krytina pod škridlami
- i) Dokončovacia krycia vrstva
- j) Tepelnoizolačná vrstva z minerálnej vlny
- k) Vetrací otvor
- l) Vetrací prvok v prípade škridiel

